



burgbad

Wunderbar wohltuend.

Eintauchen. Abtauchen. Wärme spüren. Ein wohliges Rendezvous mit dem Ich: Gibt es etwas Schöneres, als mit einem Badritual dem Alltag zu entfliehen?

Die elegant geformten Badewannen von burgbad möchten gesehen, gefühlt und genutzt werden. Ihre sinnliche Materialität, die ihnen Mineralguss als Material verleiht, lässt jedes Bad zu einem besonderen Erlebnis werden. An welchem Platz im Badezimmer die Wanne am besten zur Geltung kommt, um Ihnen eine Oase der Ruhe zu bieten, entscheiden Sie.



Es gibt Dinge, die für sich sprechen. Dazu gehört diese frei stehende Wanne. Die Badu-Wanne folgt dem Wunsch vieler Menschen, sich in ihrer Badewanne bequem zurückzulehnen – auch gerne etwas länger. Die ergonomische Form ihrer Liegeposition ist patentiert.

Material

Mineralguss

Oberflächen

Variante 1: Brilliant

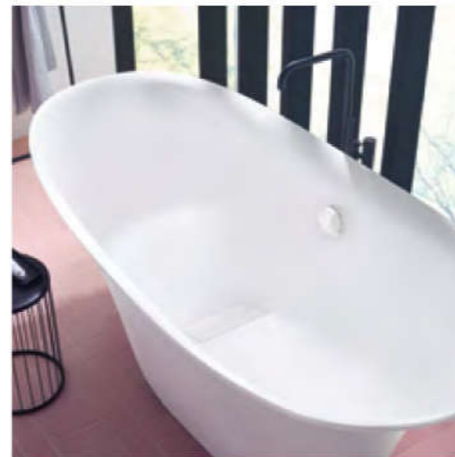
Variante 2: außen Velvet/innen Brilliant

Besonderheiten

Patentierter Liegeposition

Integrierter Handlauf für sicheres Ein- und Aussteigen

Blende für Wasseranschlüsse in Edelstahl oder Schwarz gepulvert



Ruhe und Klarheit finden. Im Bad, fürs Bad.

Diese Wanne ist wie geschaffen dafür. Mit ihrer klaren Geometrie und ihrem unaufdringlichen Design passt sie perfekt zu der gleichnamigen Badmöbelserie, lässt sich aber auch stilvoll mit vielen anderen Designlinien von burgbad kombinieren.

Material

Mineralguss

Oberflächen

Variante 1: Brilliant

Variante 2: Velvet





Einladung zum Träumen. Und zum Verweilen.

Allein ihr Anblick macht Lust auf ein „schönes“ Bad. Angelehnt an die klassische Formensprache der Badmöbelserie Diva 2.0 begeistert die Mineralguss-Wanne mit ihren ovalen Linien, ihren filigranen Formen und ihrer anmutigen Gesamterscheinung.

Material

Mineralguss

Oberflächen

Variante 1: Brilliant

Variante 2: Velvet



Entspannung auf ganzer Linie. Elegant und zeitlos.

Wie alle Wannen von burghbad bietet Senza als Mineralguss-Wanne ein ausgesprochen angenehmes Oberflächenerlebnis, sowohl optisch wie haptisch. Das Material ermöglicht die feinen Kanten und Radien, die der Wanne ihre besondere Charakteristik verleiht.

Material

Mineralguss

Oberflächen

Variante 1: Brilliant

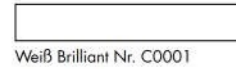
Variante 2: Velvet

Ausstattung Typ-Nr. Maße Preis

MINERALGUSS-WANNE BADU WEISS BRILLIANT

NEU 01.08.2019

Farben



Weiß Brilliant Nr. C0001

Im Lieferumfang enthalten

- Ab- und Überlaufgarnitur Swing von Sanit
- Optional: Ab-Über-Zulauf Swing Plus

Inklusive



Material

Mineralguss: Verbundwerkstoff aus Natursteinpulver und Polyester-kunstharz als Bindemittel. Oberfläche aus Polyester. Schmutzabweisende Eigenschaft durch glatte, porenfreie Oberfläche.



- Außen/Innen: Weiß Brilliant
- integrierter Handlauf
- ergonomische Liegefläche
- Ab- und Überlaufgarnitur
- Ablaufabdeckung Weiß
- Drehrosette: Chrom/Weiß
- Wannentiefe: 533 mm
- Nutzinhalt: 200 Liter
- Gewicht: 170 kg
- abnehmbare Revisionsblende*
- 4 höhenverstellbare Nivellierfüße

MWHL...	Höhe: 790 mm	
...200	Tiefe: 900 mm	
	Breite: 2000 mm	7247,-

MINERALGUSS-WANNE BADU WEISS VELVET I WEISS BRILLIANT

NEU 01.08.2019

Farben



Außen: Weiß Velvet / Innen: Weiß Brilliant Nr. C0039

Im Lieferumfang enthalten

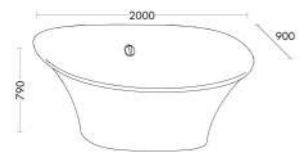
- Ab- und Überlaufgarnitur Swing von Sanit
- Optional: Ab-Über-Zulauf Swing Plus

Inklusive



Material

Mineralguss: Verbundwerkstoff aus Natursteinpulver und Polyester-kunstharz als Bindemittel. Oberfläche aus Polyester. Schmutzabweisende Eigenschaft durch glatte, porenfreie Oberfläche.



- Außen: Weiß Velvet / Innen: Weiß Brilliant
- integrierter Handlauf
- ergonomische Liegefläche
- Ab- und Überlaufgarnitur
- Ablaufabdeckung Weiß
- Drehrosette: Chrom/Weiß
- Wannentiefe: 533 mm
- Nutzinhalt: 200 Liter
- Gewicht: 170 kg
- abnehmbare Revisionsblende*
- 4 höhenverstellbare Nivellierfüße

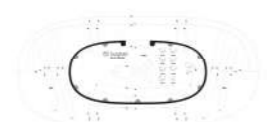
MWHL...	Höhe: 790 mm	
...201	Tiefe: 900 mm	
	Breite: 2000 mm	8697,-

***FARBEN REVISIONSBLENDE (BITTE BEI BESTELLUNG ANGEBEN)**



F3916 Schwarz Matt gepulvert
 F3917 Edelstahl geschliffen
 F3918 Auf Wunsch kann die Blende in einer RAL-Farbe gewählt werden. Aufpreis: **249,-**

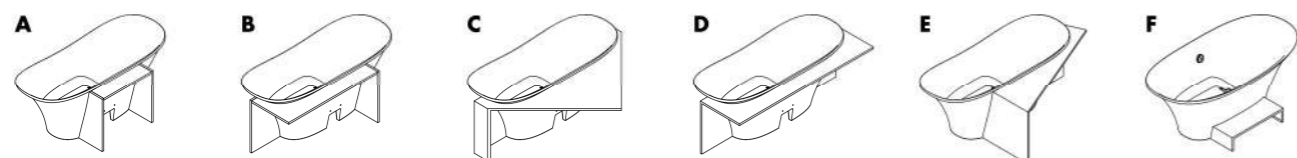
MONTAGESCHABLONE



- für
- Einbaubeispiele
 - Grundplatte für Montage auf fertigem Fußboden
 - Nivellierfuß Position
 - Ablauf Position
 - Schnittmuster für Einbaubeispiele

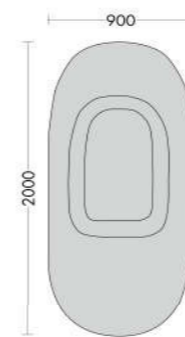
MWHL...		
...001		426,-

EINBAUBEISPIELE

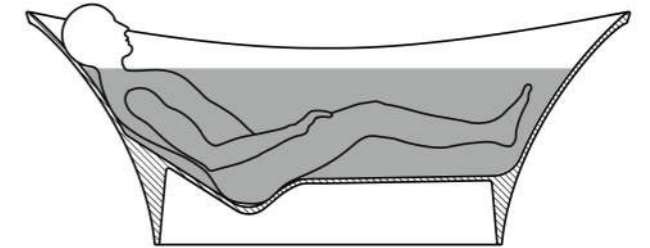


Mehrpreis für Ab- und Überlaufgarnitur Swing Plus mit Wasserzulauf: **502,-**

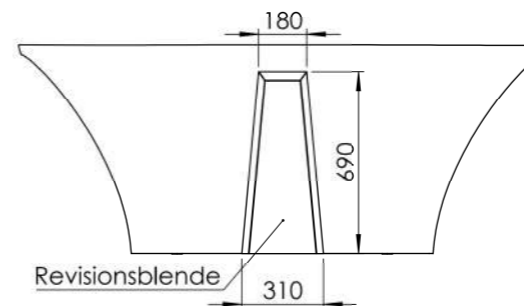
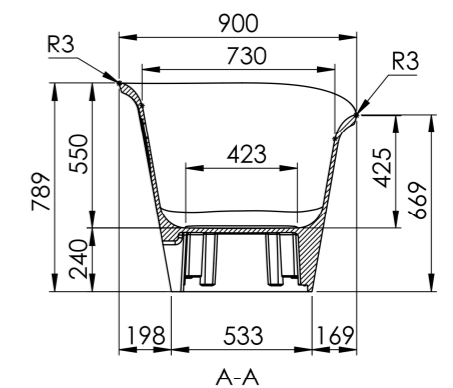
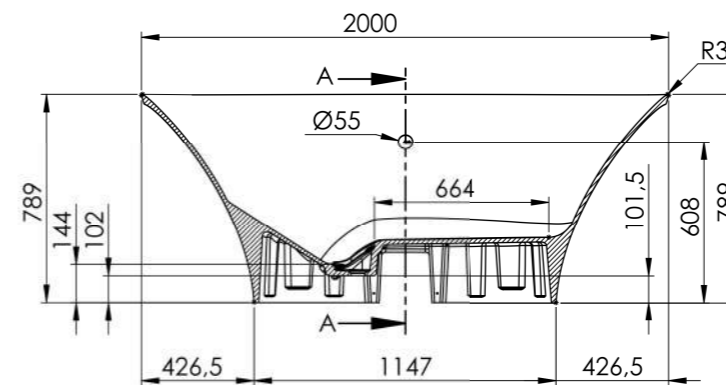
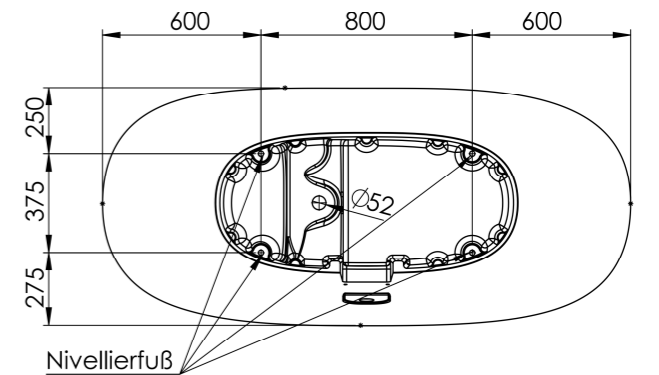
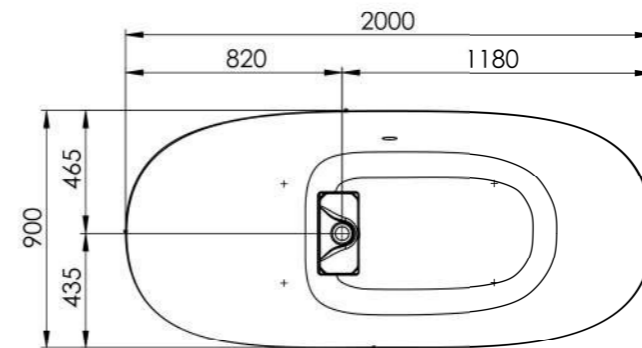
Detaillierte Montageanleitungen, aktuelle Montagezeichnungen und Videos finden Sie unter www.burgbad.com.



Modell-Nr.:	MWHL200 / MWHL201
Gewicht:	170 kg
Vollfüllung ohne Person:	275 L
Äußere Länge:	2000 mm
Äußere Breite:	900 mm
Äußere Höhe:	790 mm
Innere Länge oben:	2000 mm
Innere Länge unten:	1147 mm
Innere Breite oben:	730 mm
Innere Breite unten:	533 mm
Innere Höhe:	425 mm



MASSÜBERSICHT



Wannenmontage erfolgt auf fertigem Fußboden.

Mehrpreis für Ab- und Überlaufgarnitur Swing Plus mit Wasserzulauf: **502,-**

Detaillierte Montageanleitungen, aktuelle Montagezeichnungen und Videos finden Sie unter www.burgbad.com.

Сроно ванна – техническое описание (БЕЗ АРМАТУРНОЙ ПАНЕЛИ)

Наполнение

типовой № габариты

цена

ВАННЫ ИЗ МИНЕРАЛЬНОГО ЛИТЬЯ, ОВАЛЬНЫЕ/ ОТДЕЛЬНО СТОЯЩИЕ

цвета



Бриллиантово-белый
№ C0001 (стандарт)



Бархатисто-белый № C0037
Ноценка: **319,-**

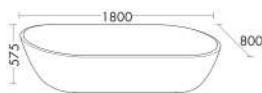
В комплект поставки входит
 Отводная арматура с системой открывания и закрывания нажатием, производства Viega. Специально подогнано для этой ванны.

Включая



материал

Минеральное литье: композиционный материал из порошка натурального камня и полиэфирной смолы в качестве связующего вещества. Поверхность из полиэстера. Хорошие грязеотталкивающие свойства благодаря гладкой беспористой поверхности.



- ревизионная бленда
- перелив, интегрированный в минеральное литье
- слив, хром
- глубина ванной: 430 мм
- полезный объем: 308 литров
- вес: 165 кг

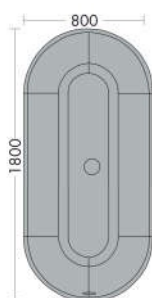
высота: 575 мм

MWAN... глубина: 800 мм

...180 ширина: 1800 мм

 Multiplex Trio невозможен.

6667,-



Модель, №	MWAN 180
вес:	165 кг
полезный объем:	308 L
Наружная длина:	1800 мм
Наружная ширина:	800 мм
Наружная высота:	575 мм
Внутренняя длина сверху:	1740 мм
Внутренняя длина снизу:	1210 мм
Внутренняя ширина сверху:	740 мм
Внутренняя ширина снизу:	300 мм
Внутренняя высота:	430 мм

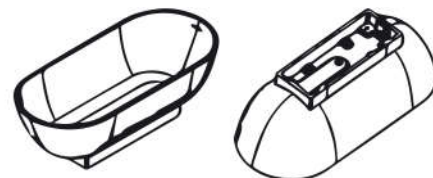
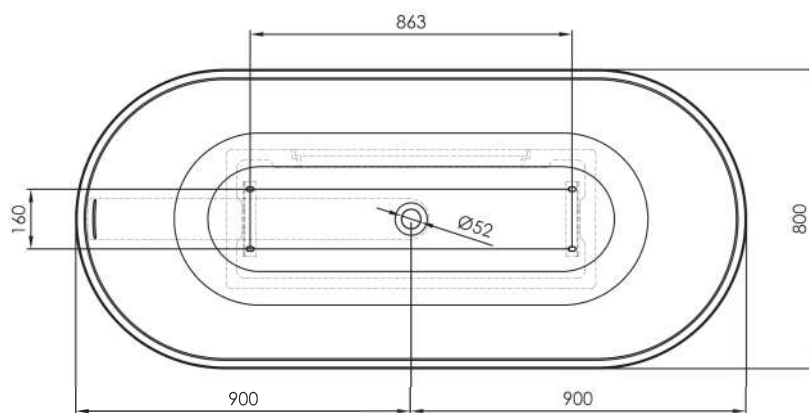
расстояние от верхнего края до центра отверстия перелива: 60 мм

расстояние от края ванной до центра отверстия слива: 900 мм

Диаметр отверстия перелива: 100/10 мм

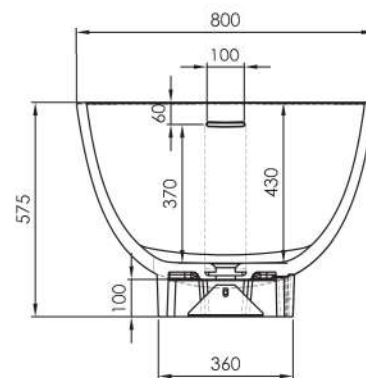
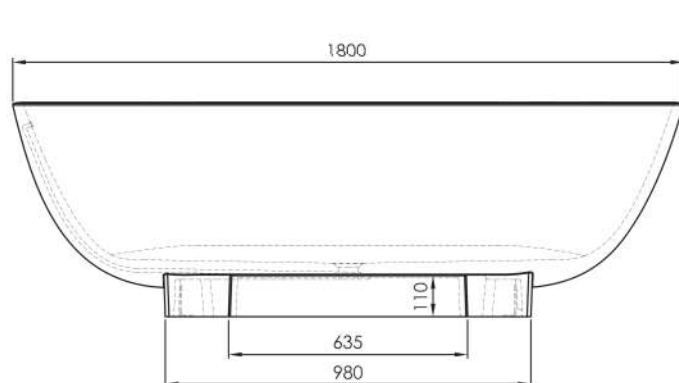
Диаметр отверстия стока: 52 мм

ОБЗОР ГАБАРИТОВ



Внимание:

Следует следить за тем, чтобы в зоне установки мебели не проходило инженерных коммуникаций и напольного отопления. Следует использовать дюбели и винты, предназначенные для монтажа к полу.



арматурные отверстия на ванной невозможны. Напольные арматуры от пола или настенные арматуры при соответствующей установке.


Подробные инструкции по монтажу и актуальные схемы монтажа вы найдете на сайте www.burgbad.com.

ВАННЫ ИЗ МИНЕРАЛЬНОГО ЛИТЬЯ, ОВАЛЬНЫЕ/ ОТДЕЛЬНО СТОЯЩИЕ

цвета

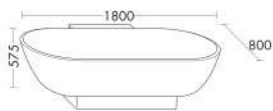
Бриллиантово-белый № C0001 (стандарт)

Бархатисто-белый № C0037
Наценка: **319,-**

В комплект поставки входит
 Сточно-переливная арматура Multiplex производства Viega. Модель: 6163.1 + комплектующий набор, модель: 6154.0 (розетка перелива и конус клапана). см. стр.: 217

Включая
 

материал
 Минеральное литьё: композиционный материал из порошка натурального камня и полиэфирной смолы в качестве связующего вещества. Поверхность из полиэстра. Хорошие грязеоталкивающие свойства благодаря гладкой беспористой поверхности.



- выравнивающая рама
- Бленда*
- Сливная и переливная гарнитура
- глубина ванной: 430 мм
- полезный объем: 280 литров
- вес: 165 кг

высота: 575 мм

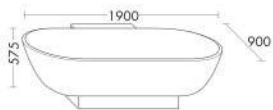
SEAO... глубина: 800 мм

...180 ширина: 1800 мм

5797,-

① *бленда с лаком высокого блеска для стока и подвода воды
возможен монтаж к стене

Бленда поставляется отдельными деталями и монтируется заказчиком.



- выравнивающая рама
- Бленда*
- Сливная и переливная гарнитура
- глубина ванной: 430 мм
- полезный объем: 310 литров
- вес: 185 кг

высота: 575 мм

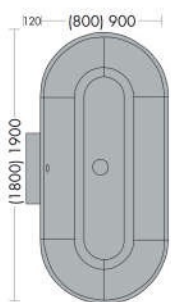
SEAJ... глубина: 900 мм

...190 ширина: 1900 мм

6087,-

① *бленда с лаком высокого блеска для стока и подвода воды
возможен монтаж к стене

Бленда поставляется отдельными деталями и монтируется заказчиком.

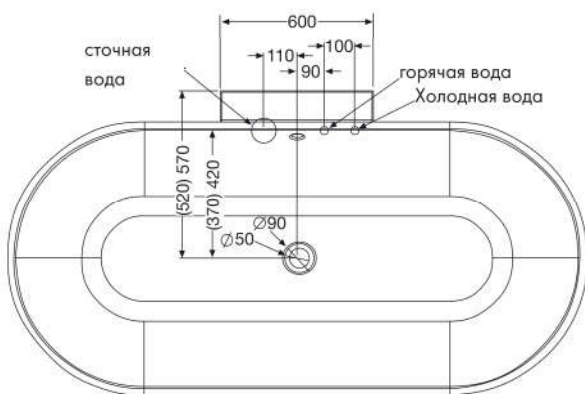


SEAO 180 – размеры в скобках

Модель, №	SEAO 180	SEAJ 190
вес:	165 кг	185 кг
полезный объем:	280 L	310 L
Наружная длина:	1800 мм	1900 мм
Наружная ширина:	800 мм	900 мм
Наружная высота:	575 мм	575 мм
Внутренняя длина сверху:	1740 мм	1840 мм
Внутренняя длина снизу:	1210 мм	1310 мм
Внутренняя ширина сверху:	740 мм	840 мм
Внутренняя ширина снизу:	300 мм	300 мм
Внутренняя высота:	430 мм	430 мм

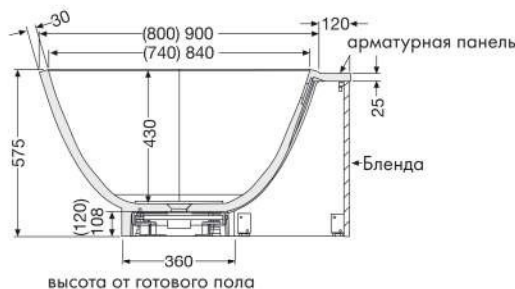
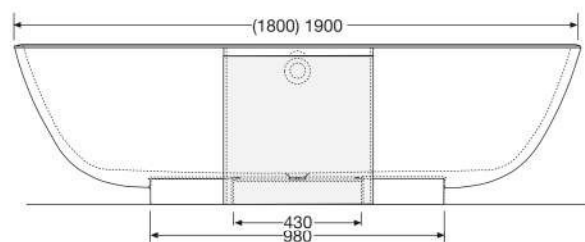
панель для арматуры, посередине, на краю		
ванной:	длина: 600 мм, ширина: 120 мм/ толщина: 25 мм	
расстояние от верхнего края до центра отверстия перелива:	70 мм	70 мм
расстояние от края ванной до центра отверстия слива:	900 мм	950 мм
Диаметр отверстия перелива:	50 мм	50 мм
Диаметр отверстия стока:	50 мм	50 мм
Длина цоколя ванной:	980 мм	980 мм
ширина цоколя ванной:	360 мм	360 мм
Высота цоколя ванной:	120 мм	120 мм

ОБЗОР ГАБАРИТОВ



Выравнивающая рама по причинам стабильности прикрепляется дюбелями к полу. При использовании полового отопления, пожалуйста, не прокладывайте его в зоне установки ванны.

 **здесь не планировать инженерных коммуникаций и полового отопления**



Наценка за гарнитуру слива и перелива Multiplex Trio с подводом воды: **502,-**

Подробные инструкции по монтажу и актуальные схемы монтажа вы найдете на сайте www.burgbad.com.

Divo ванна – техническое описание

Наполнение

типовой № габариты

цена

ВАННА ИЗ МИНЕРАЛЬНОГО ЛИТЬЯ, ОВАЛЬНАЯ / ОТДЕЛЬНО СТОЯЦАЯ

цвета



Бриллиантово-белый № C0001 (стандарт)

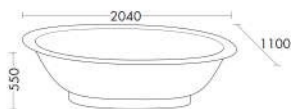
Бархатисто-белый № C0037
Наценка: **319,-**

В комплект поставки входит
 Сточно-переливная арматура Multiplex производства Viega. Модель: 6163.1 + комплектующий набор, модель: 6154.0 (розетка перелива и конус клапана). см. стр.: 217



Включая материал

Минеральное литье: композиционный материал из порошка натурального камня и полиэфировой смолы в качестве связующего вещества. Поверхность из полиэстера. Хорошие грязеотталкивающие свойства благодаря гладкой беспористой поверхности.



- выравнивающая рама
- Бленда*
- Сливная и переливная гарнитура, хром
- глубина ванной: 430 мм
- полезный объем: 300 литров
- вес: 190 кг

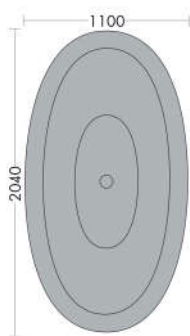
высота: 550 мм

SEAA... глубина: 1100 мм

...204 ширина: 2040 мм

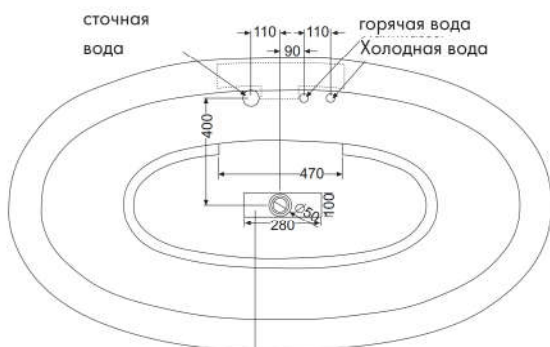
6087,-

i * бленда с лаком высокого блеска для стока и подвода воды



Модель, №	SEAA204 / SEAB204	расстояние от верхнего края до центра отверстия перелива: 80 мм
вес:	190 кг	расстояние от края ванной до центра отверстия слива: 550 мм
полезный объем:	300 L	Диаметр отверстия перелива: 50 мм
Наружная длина:	2040 мм	Диаметр отверстия стока: 52 мм
Наружная ширина:	1100 мм	Длина цоколя ванной: 1163 мм
Наружная высота:	545 мм	ширина цоколя ванной: 456 мм
Внутренняя длина сверху:	1800 мм	Высота цоколя ванной: 90 мм
Внутренняя длина снизу:	1100 мм	
Внутренняя ширина сверху:	860 мм	
Внутренняя ширина снизу:	420 мм	
Внутренняя высота:	430 мм	

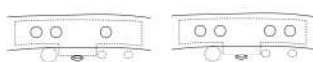
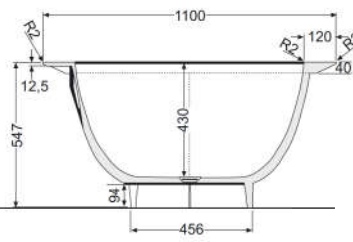
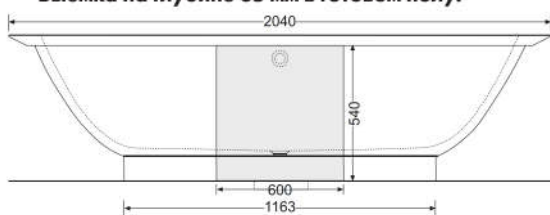
ОБЗОР ГАБАРИТОВ



Выравнивающая рама по причинам стабильности прикрепляется дюбелями к полу. При использовании полового отопления, пожалуйста, не прокладывайте его в зоне установки ванны.

здесь не планировать инженерных коммуникаций и полового отопления

Выемка на глубине 35 мм в готовом полу.



арматуры для ванной с 3-4 отверстиями не могут быть монтированы посередине, см. рисунок

Наценка за гарнитуру слива и перелива Multiplex Trio с подводом воды: **502,-**

Для арматурного отверстия просьба дать точную схему расположения, типовое обозначение и производителя, отверстия включены в цену.

Подробные инструкции по монтажу и актуальные схемы монтажа вы найдете на сайте www.burgbad.com.

Senza ванна – техническое описание

Наполнение*

типовой № габариты

цена

ВАННА ИЗ МИНЕРАЛЬНОГО ЛИТЬЯ SENZA / ОТДЕЛЬНО СТОЯЩАЯ

цвета



Бриллиантово-белый № C0001 (стандарт)



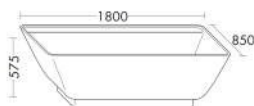
Бархатисто-белый № C0037
Наценка: **319,-**

В комплект поставки входит
 Стоечно-переливная арматура Multiplex производства Viega. Модель: 6163.1 + комплектующий набор, модель: 6154.0 (розетка перелива и конус клапана). см. стр.: 217

Включая

материал

Минеральное литье: композиционный материал из порошка натурального камня и полиэфировой смолы в качестве связующего вещества. Поверхность из полиэстера. Хорошие грязеотталкивающие свойства благодаря гладкой беспористой поверхности.



- выравнивающая рама
- 4 ножки, регулируемые по высоте
- Облицовка*
- Сливная и переливная гарнитура, хром
- глубина ванной: 430 мм
- полезный объем: 310 литров
- вес: 170 кг

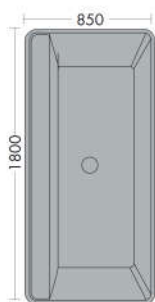
высота: 575 мм

MWAP... глубина: 850 мм

...180 ширина: 1800 мм

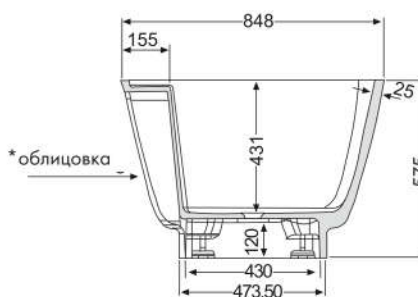
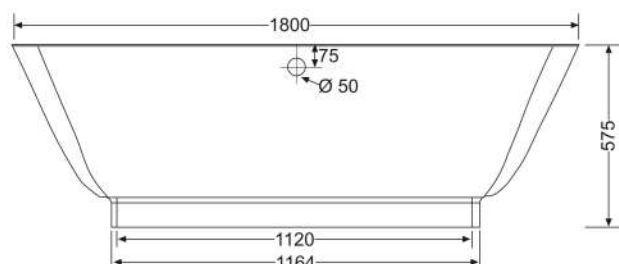
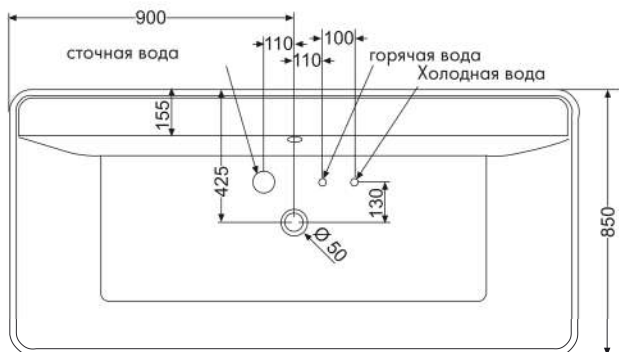
6957,-

*съемная облицовка из стеклопластика



Модель, №	MWAP180	расстояние от верхнего края до центра отверстия перелива:	75 мм
вес:	170 кг	расстояние от края ванной до центра отверстия слива:	425 мм
полезный объем:	310 L	Диаметр отверстия перелива:	50 мм
Наружная длина:	1800 мм	Диаметр отверстия стока:	52 мм
Наружная ширина:	850 мм	Длина цоколя ванной:	1165 мм
Наружная высота:	575 мм	ширина цоколя ванной:	475 мм
Внутренняя длина сверху:	1760 мм	Высота цоколя ванной:	95 мм
Внутренняя длина снизу:	1210 мм		
Внутренняя ширина сверху:	670 мм		
Внутренняя ширина снизу:	470 мм		
Внутренняя высота:	430 мм		

ОБЗОР ГАБАРИТОВ

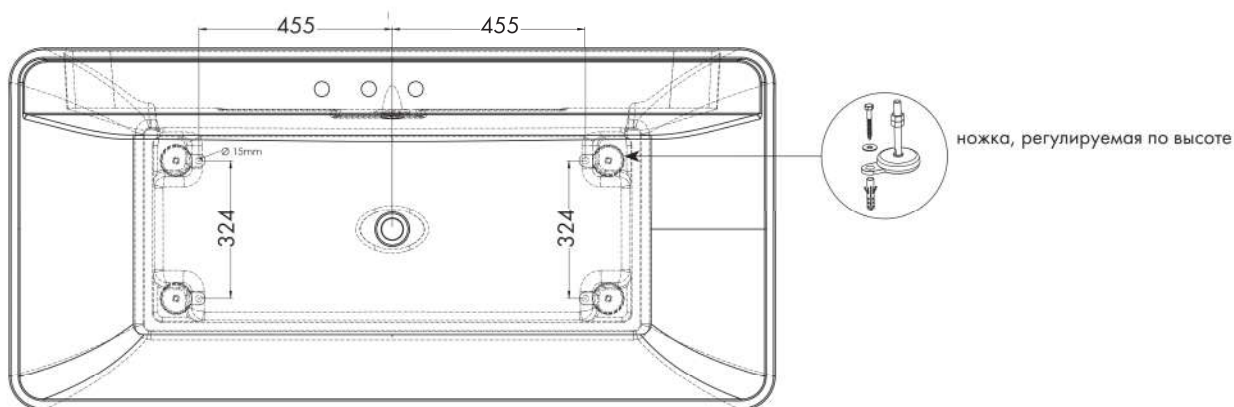


Наценка за гарнитуру слива и перелива Multiplex Trio с подводом воды:

Для арматурного отверстия просьба дать точную схему расположения, типовое обозначение и производителя, отверстия включены в цену.

Подробные инструкции по монтажу и актуальные схемы монтажа вы найдете на сайте www.burgbad.com.

ОБЗОР ГАБАРИТОВ



Входит в комплект поставки:

выравнивающая рама с регулируемыми ножками
сливная и переливная гарнитура Multiplex от Viega

модель: 6163,1 + комплект принадлежностей, модель: 6154.0
 (розетка и конус клапана)

Отличительные черты, преимущества:

- Для ванной с отверстием стока диаметром 52 мм - Ø
- Малые монтажные высоты за и под ванной
- сливная дуга 40/50 мм Ø



Поставляется как опция Наценка: **502,-**

Сточно-переливная арматура Multiplex Trio производства компании «Вига», включая комплект принадлежностей

Модель: 6161.11
 (розетка, пробка для подвода воды, деталь подвода воды с перлатором и конусом клапана)

Отличительные черты, преимущества:

- Для ванной с отверстием стока диаметром 52 мм - Ø
- приток воды повышен примерно на 30%
- сливная дуга 40/50 мм Ø



Наценка за гарнитуру слива и перелива Multiplex Trio с подводом воды: **502,-**

Для арматурного отверстия просьба дать точную схему расположения, типовое обозначение и производителя, отверстия включены в цену.

Подробные инструкции по монтажу и актуальные схемы монтажа вы найдете на сайте www.burgbad.com.